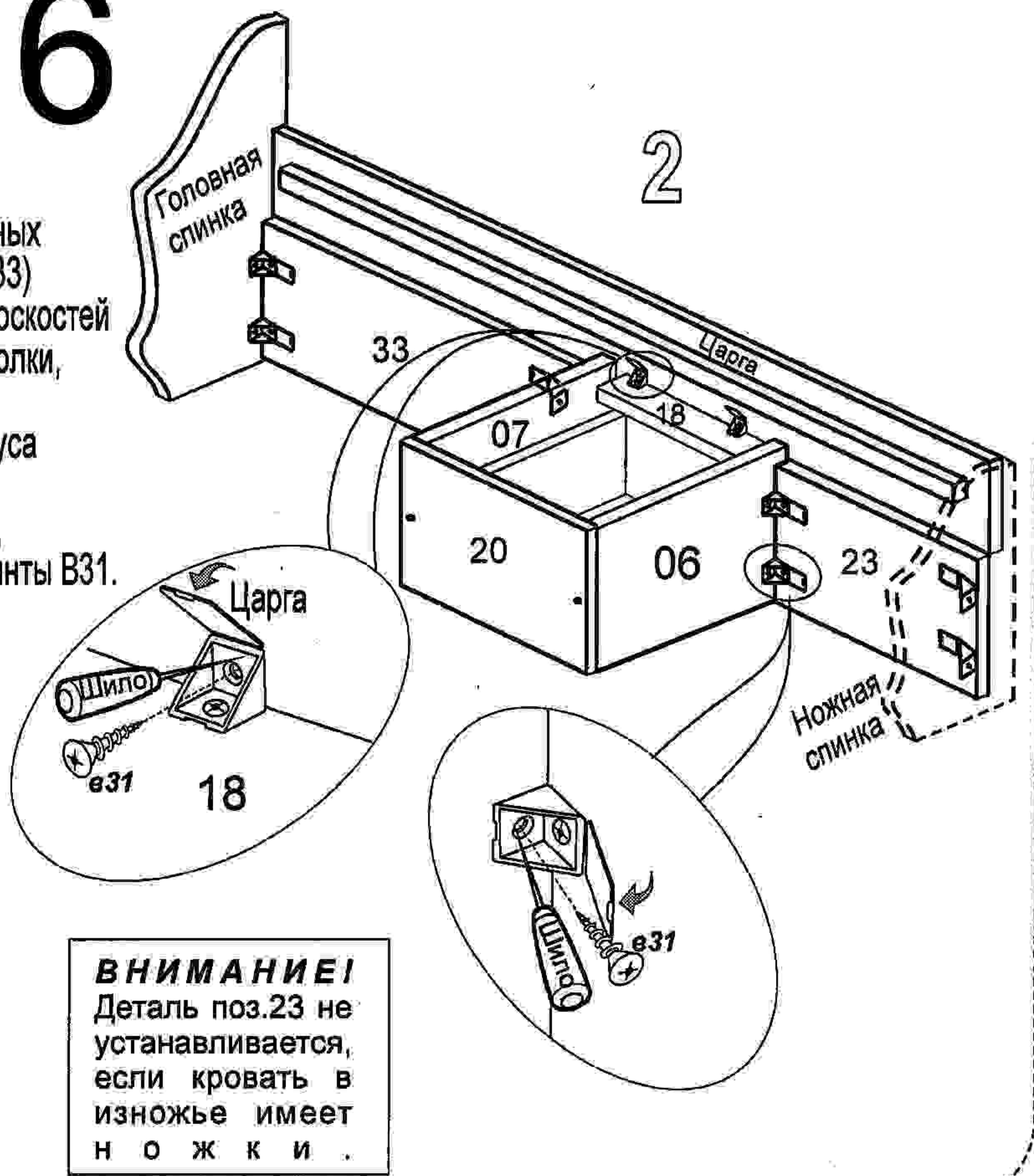
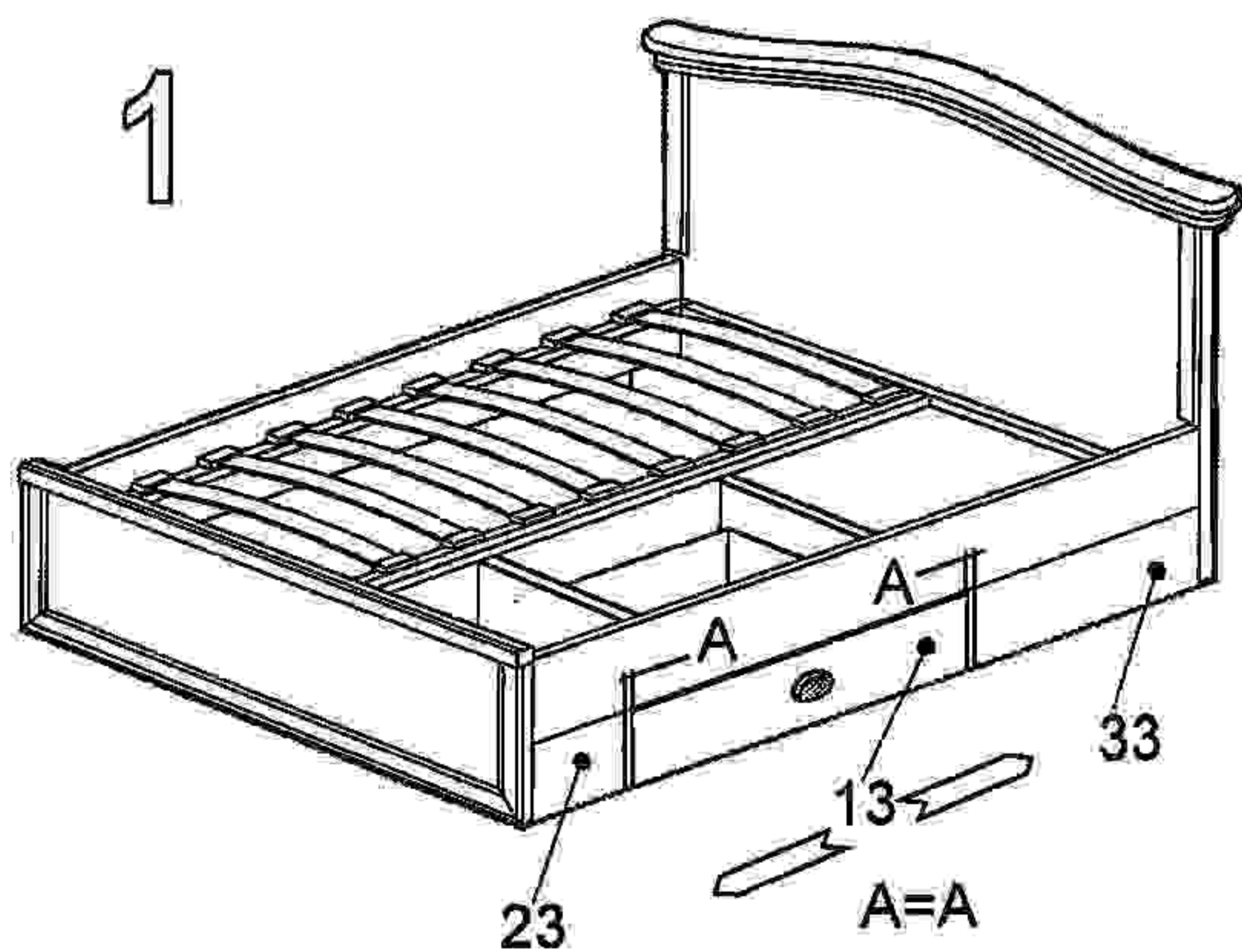


## Установка ящика

# 6

1. Устанавливаем ящик в кровать.
2. Деталь 23 прикладываем к ножной спинке, а деталь 33 к головной.
3. Перемещая ящик вдоль кровати, добиваемся равномерных зазоров между передней стенкой ящика и панелями (23, 33)
4. Убедившись в равномерности зазоров и совпадении плоскостей передней стенки ящика и панелей, через пластиковые уголки, закрепленные на панелях, шилом накалываем отверстия в ножной, головной спинках и боковинах корпуса ящика (06, 07) и заворачиваем винты В31.
5. Через пластиковые уголки, закрепленные на планке 18, шилом накалываем отверстия в царге и заворачиваем винты В31.



*Signature*